



คู่มือการใช้งาน DUSTBOY N-COLOR

หากมีข้อสงสัยประการใดสามารถติดต่อได้ที่

 testing.new  064 069 1698

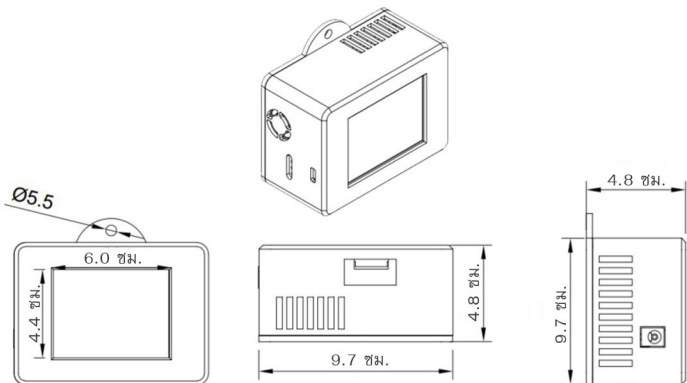
(ศูนย์ประสานงานดับสบอย) ได้ในเวลาราชการ

คุณสมบัติ DUSTBOY WiFi N-color

- ▶ มีเซ็นเซอร์วัดฝุ่นละอองขนาดเล็ก PM1.0/2.5/10
- ▶ มีเซ็นเซอร์วัดอุณหภูมิและความชื้น
- ▶ มีจอแสดงผล LED ขนาด 1.7 X 2.3 นิ้ว
- ▶ อุปกรณ์ทั้งหมดบรรจุในกล่องพลาสติก มีช่องระบาย
- ▶ มี Adaptor แรงดันไฟฟ้า 12v กระแสไฟฟ้า 1A
- ▶ ส่งข้อมูลออนไลน์ผ่านสัญญาณ WiFi 2.4 GHz
- ▶ ระบบ AUTO RESET กรณีเครื่องไม่ตอบสนองการทำงาน



Size Screen : 240 X 320 Pixels



การตั้งค่า WiFi N-color

หมายเหตุหากไวไฟของจุดติดตั้ง ไซไฟไฟที่ต้อง log in ใหม่ทุกวัน
ต้องนำเลข mac address (สอบถามทางไลน์ไอดี testing.new)
ทำการbypass ก่อนการเชื่อมต่อไวไฟ

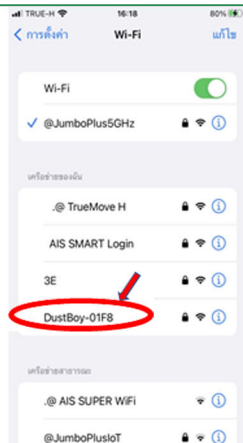
เมื่อเสียบครั้งแรกจะปรากฏจอ
ดังแสดง



ใช้วิธีถอด-เสียบ ปลั๊ก 6 ครั้ง
(หมายเหตุ ตอนเสียบใหม่ให้รอจน
จอแสดงรูปตั้งหน้าจอตัวบน)

เสียบ ถอด
เสียบ ถอด
เสียบ ถอด
เสียบ ถอด
เสียบ ถอด
เสียบ

สแกนไวไฟในมือถือหาชื่อ Dust-XXXX
ให้กดเชื่อมต่อ

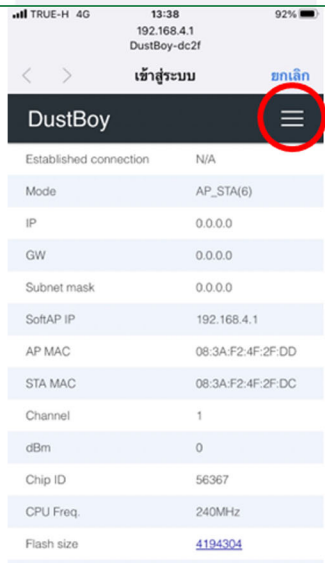


รหัสผ่าน ให้กรอก
12345678
และกดเข้าร่วม

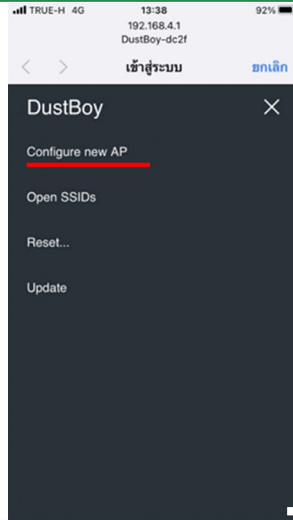


จะปรากฏหน้าต่างแสดงตั้งขึ้นมา
หากหน้าจอไม่ตั้งขึ้นมาเอง ให้เข้า
google chrome หรือ safari
แล้วพิมพ์ 192.168.4.1
ในช่องที่พิมพ์ชื่อเว็บไซต์

หลังจากนั้นให้กดที่เครื่องหมาย
3 ซีด (≡)

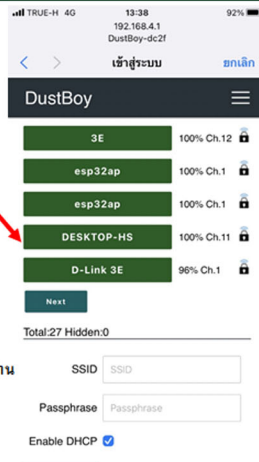


เลือก Configure new AP



เลือกไวไฟของจุดติดตั้ง
พร้อมทั้งใส่รหัสผ่าน

เลือกไวไฟ



จะปรากฏชื่อไวไฟในช่องนี้

TRUЕ-H 4G 13:38 92%
192.168.4.1
DustBoy-dc2f

< > เข้าสู่ระบบ ยกเลิก

DustBoy

Established connection	DESKTOP-HS
Mode	AP_STA(3)
IP	192.168.137.176
GW	192.168.137.1
Subnet mask	255.255.255.0
Channel	11
dBm	-50

หากเชื่อมต่อไวไฟได้แล้วจะมีขึ้น
หน้าจอแสดงค่าฝุ่น



หากมีข้อสงสัยประการใดสามารถติดต่อได้ที่

 testing.new  064 069 1698

(ศูนย์ประสานงานดัสบอย) ได้ในเวลาราชการ



**DUST
BOY**

www.cmuccdc.org